

Chiusino d'ispezione Sistema MA-BSZ

MasterLine

Acciaio inox - apertura servoassistita e chiusura centralizzata Antincendio EI 90



resistenza al fuoco EI90



Descrizione del prodotto:

Il chiusino a pavimento Sistema MA-BSZ è realizzato in acciaio inox dello spessore di 2,5 mm. La profondità della vasca è 50 mm e l'altezza di installazione è solo 75 mm. Il telaio è dotato di una particolare guarnizione a tenuta di gelo e agenti atmosferici, a protezione di infiltrazioni e fuoriuscita di odori.

Il telaio viene fissato tramite gettata a livello del pavimento e successivamente può essere riempita la vasca. In seguito vengono montati i due pistoni.

L'apertura è sostenuta da due pistoni a gas di qualità che permettono l'apertura e la chiusura del chiusino da una sola persona. La sicurezza è garantita da un dispositivo di protezione anti caduta.

Il chiusino può essere aperto dall'esterno e dall'interno.

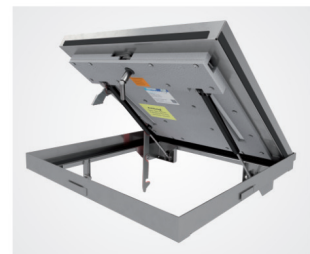
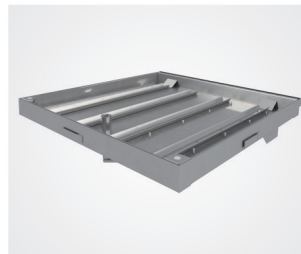
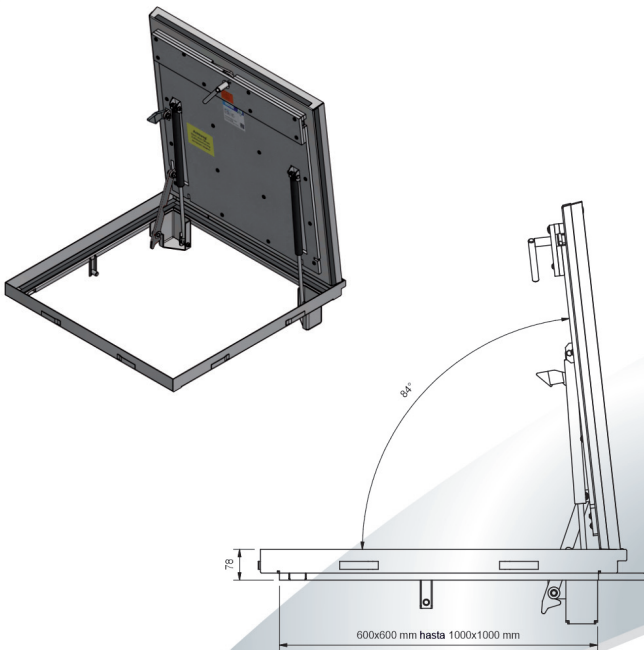
Il riempimento della vasca è possibile con pavimentazione in pietra, piastrelle, cemento, resina, granito, legno e pavimenti duri o altri materiali.

MA-BSZ
EI 90



Antincendio:

Il chiusino antincendio MA-BSZ è dotato di una piastra antincendio situata nella parte posteriore della vasca che garantisce la protezione al fuoco attraverso il chiusino per 90 min.



Carico: fino a Classe B125 secondo Norma EN 124 vedi tabella pag. 42

Materiale:

Telaio e vasca in acciaio inox dello spessore di 2,5 mm

Articolo	Misura telaio esterno [ca. mm]	Misura luca passaggio [ca. mm]	Peso vuoto [ca. kg]
MA-BSZ-600600E75	701 x 724	600 x 600	29 kg
MA-BSZ-800800E75	901 x 924	800 x 800	41 kg
MA-BSZ-10001000E75	1101 x 1124	1000 x 1000	55 kg

Esecuzione speciale:

Su richiesta vengono fatte misure speciali in tutte le dimensioni desiderate.

Campo di applicazione: per chiusini che vengono aperti frequentemente e senza alcuno sforzo particolare.

Soprattutto per ispezione come ad esempio la manutenzione regolare di piscine. L'apertura e chiusura del vano avviene senza particolare fatica.

Apertura: Ogni chiusino FF è dotato di chiavi di serraggio/sollevamento e un manuale di montaggio.

Montaggio:

L'installazione deve avvenire a livello professionale secondo le nostre istruzioni di montaggio.

Particolari vantaggi dei nostri sistemi

- Con guarnizione a tenuta di gelo e agenti atmosferici
- Con zanche di fissaggio per una tenuta sicura
- Una volta installata è quasi invisibile
- Profondità della vasca è 50 mm
- Con ulteriori traverse di rinforzo
- Apertura servoassistita e anticaduta
- Apertura dall'esterno e dall'interno



vedi video di montaggio